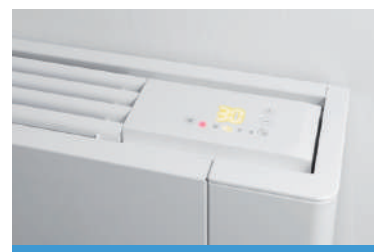


Bi2 PLUS

SLR+ inverter - ultraslim



Compatibile con:

SiOS
CONTROL



METAL DESIGN

Finiture interamente in metallo per la massima resa estetica.



RADIANT TECHNOLOGY

Terminale dotato di tecnologia radiante che consente di riscaldare anche per irraggiamento, nel massimo comfort acustico.

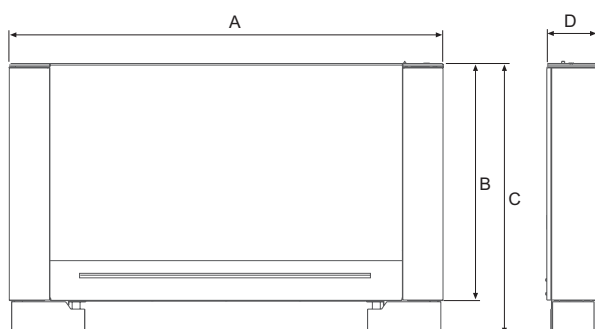


COLORI A SCELTA

Su richiesta specifica, Bi2 Plus è personalizzabile. Per una perfetta integrazione con i colori dell'ambiente.

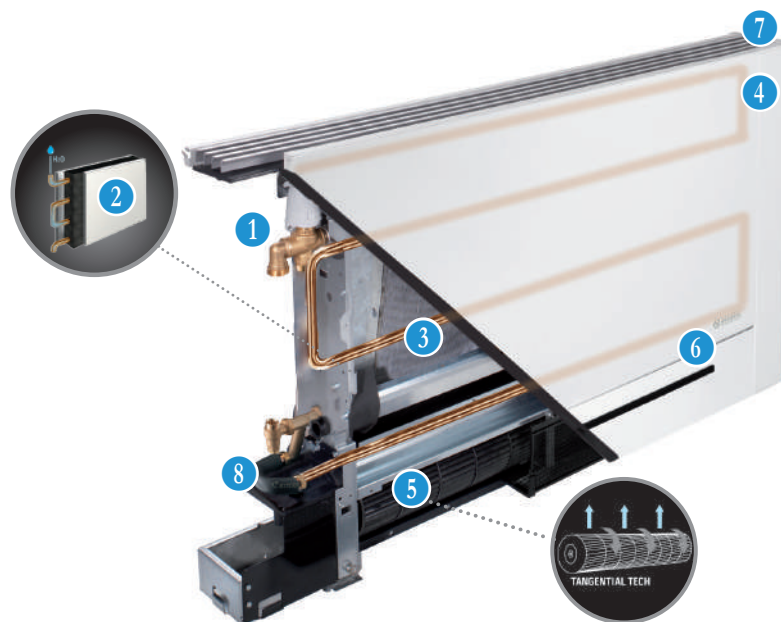
CARATTERISTICHE

- Climatizza, Deumidifica, Riscalda e Filtra
- Terminale con pannello radiante integrato
- Compatto: Spessore di soli 12,9 cm
- Gamma composta da 5 modelli di potenza
- Motore DC brushless
- Disponibile nei colori: Bianco RAL 9010
- Installazione: pavimento, parete



		200	400	600	800	1000
A	mm	697	897	1097	1297	1497
B	mm	579	579	579	579	579
C	mm	659	659	659	659	659
D	mm	129	129	129	129	129
Peso netto	kg	15	17	21	24	28

- 1 Valvola con attuatore termoelettrico (kit accessorio)
- 2 Pannello radiante tubolare
- 3 Batteria HE
- 4 Sonda temperatura acqua
- 5 Ventilatore tangenziale ad alta efficienza
- 6 Motore Inverter DC Brushless
- 7 Comandi elettronici (kit accessorio)
- 8 Bacinella raccolta condensa



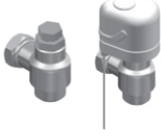









					SLR+ inverter - ultraslim																	
					A ESAURIMENTO			A ESAURIMENTO			A ESAURIMENTO			A ESAURIMENTO			A ESAURIMENTO					
MODELLO					200			400			600			800			1000					
SLR+ inverter (colore bianco)					Bassa			Media			Alta			Bassa			Media			Alta		
cod.					01609			01610			01611			01612			01613					
Velocità ventilatore					Bassa			Media			Alta			Bassa			Media			Alta		
Potenza resa totale in raffreddamento	a27/19 - w7/12	(a)	(E)	kW	0.38	0.71	0.82	0.91	1.34	1.74	1.50	2.10	2.54	1.98	2.69	3.29	2.17	3.25	3.78			
Potenza resa sensibile in raffreddamento	a27/19 - w7/12	(a)	(E)	kW	0.26	0.50	0.64	0.65	1.02	1.25	1.10	1.56	1.94	1.54	2.09	2.54	1.71	2.42	2.98			
Portata Fluido	a27/19 - w7/12	(a)		l/h	66.2	123.3	142.9	157.6	232.0	302.5	259.2	363.1	440.3	341.9	464.7	570.0	374.8	561.4	654.8			
Perdita di carico lato acqua	a27/19 - w7/12	(a)	(E)	kPa	3.8	10.6	13.1	2.4	5.5	8.2	7.5	14.2	19	7.3	13.8	18.7	5.7	13.1	18.2			
Potenza resa totale in riscaldamento	a20/15 - w50/-	(b)	(E)	kW	0.64	0.84	1.05	1.25	1.65	2.31	1.75	2.56	3.12	2.21	3.10	4.10	3.05	3.77	4.67			
Portata Fluido	a20/15 - w50/-	(b)		l/h	66.2	123.3	142.9	157.6	232.0	302.5	259.2	363.1	440.3	341.9	464.7	570.0	374.8	561.4	654.8			
Perdita di carico lato acqua	a20/15 - w50/-	(b)	(E)	kPa	3.2	8.8	10.9	2.0	4.6	6.8	6.2	11.8	15.8	6.1	11.5	15.5	4.7	10.9	15.1			
Potenza resa totale in riscaldamento	a20/15 - w45/40	(c)	(E)	kW	0.54	0.70	0.88	1.06	1.39	1.94	1.46	2.14	2.60	1.85	2.60	3.44	2.56	3.16	3.91			
Portata Fluido	a20/15 - w45/40	(c)		l/h	91.9	119.9	150.0	181.9	238.1	330.3	250.6	365.7	444.6	316.6	444.8	587.9	438.1	541.0	668.5			
Perdita di carico lato acqua	a20/15 - w45/40	(c)	(E)	kPa	5.7	8.8	12.2	2.9	4.8	7.9	5.8	11.8	16.0	4.1	8.9	14.2	6.4	9.8	13.9			
Potenza assorbita			(E)	W	5	7	11	6	9	19	7	11	20	8	12	24	9	14	27			
Potenza sonora Lw (A)			(E)	dB(A)	38	45	52	39	46	53	41	47	53	42	48	54	42	48	54			
Pressione sonora Lp (A)		(d)		dB(A)	29	36	43	30	37	44	32	38	44	33	39	45	33	39	45			
Portata d'aria		(f)		m3/h	100	130	160	190	250	320	280	360	460	350	450	575	400	510	650			
Contenuto acqua batteria				l	0.47			0.8			1.13			1.46			1.8					
Pressione massima di esercizio				bar	10			10			10			10			10					
Attacchi idraulici				pollici	Eurocono 3/4			Eurocono 3/4			Eurocono 3/4			Eurocono 3/4			Eurocono 3/4					
Alimentazione elettrica				V/ph/Hz	230/1/50			230/1/50			230/1/50			230/1/50			230/1/50					
Resa max riscaldamento statico (50°C)				kW	0.37			0.42			0.5			0.62			0.77					
Resa max riscaldamento statico (70°C)				kW	0.59			0.71			0.84			1.04			1.28					
Contenuto acqua pannello radiante				l	0.19			0.27			0.35			0.43			0.5					

Le suddette prestazioni sono riferite alle seguenti condizioni operative:

- (a) Modalità raffreddamento alle condizioni standard: temperatura dell'aria 27°C b.s., 19°C b.u., temperatura ingresso dell'acqua 7°C, temperatura di uscita dell'acqua 12°C
 (b) Modalità riscaldamento condizioni di utilizzo 1: temperatura dell'aria 20°C b.s., 15°C b.u. max, temperatura di ingresso dell'acqua 50°C, portata acqua uguale a quella di raffreddamento condizione standard
 (c) Modalità riscaldamento condizioni standard: temperatura dell'aria 20°C b.s., 15°C b.u. max, temperatura di ingresso dell'acqua 45°C, temperatura di uscita dell'acqua 40°C
 (d) Livello di pressione sonora valido per ambienti chiusi di volume pari a 100 m3 con tempo di riverbero di 0,5 s e installazione a pavimento/soffitto, emissione sonora su 1/4 di sfera a 3 m di distanza
 (e) Dato certificato Eurovent
 (f) Portata aria misurata con filtri puliti

ACCESSORI SLR+ INVERTER - ULTRASLIM

	CODICE	DESCRIZIONE	ABBINAMENTI
COMANDI AUTONOMI	 B0673	Kit comando elettronico autonomo a bordo macchina . Comando con termostato ambiente regolabile, selezione modalità di funzionamento (ventilazione, estivo, invernale, automatico) e programma di ventilazione (minimo, massimo, notturno e modulato), funzione sonda di minima acqua. Dispone di un ingresso per collegamento sensore presenza e di due uscite a 230VAC per il controllo di 2 elettrovalvole.	
	 B0828	Kit comando touch flat a bordo macchina . Display retroilluminato con visualizzazione temperatura desiderata, pulsanti real-touch, selezione modo di funzionamento e velocità di ventilazione. Comando con termostato ambiente regolabile, modalità di funzionamento (ventilazione, estivo invernale automatico) e programma di ventilazione (silenzioso, auto, massimo, notturno); funzione sonda di minima acqua. Dispone di un ingresso per collegamento contatto sensore presenza di 2 uscite a 230VAC per controllo elettrovalvole. Telecomando in dotazione. Remotizzabile tramite combinazione di tasti per connessione con protocollo Modbus RS485 ASCII. Comando preconfigurato a bordo macchina (non ordinabile separatamente).	B0736  My Home by 
COMANDI REMOTI	 B0756	Kit comando per remotizzazione per la gestione e il controllo tramite ingresso analogico 0-10V o contatti (per ventilradiatori utilizzare la modalità a contatti). Dispone di un uscita a 230VAC per il controllo di un'elettrovalvola e di un ingresso sonda acqua con funzione sonda di minima (nella modalità a contatti).	
	 B0736	Kit controllo remoto a parete cronotermostato LCD. Comando cronotermostato LCD a parete per collegamento MODBUS, RS485. Possibilità di controllo fino a 30 unità. Selezione temperatura desiderata, modo di funzionamento, velocità di ventilazione, modalità manuale/cronotermostato. Sonda ambiente inserita nel comando. Display LCD retroilluminato. Ingresso contatto presenza. Il comando è dotato di un trasformatore di alimentazione 230V/12 VAC a doppio isolamento e di una batteria tampone. Installazione a parete con interasse fori compatibile con scatola da incasso standard 503.	B0828 
	Indirizzamento per gestione Bticino e SiOS Control	INDRZ Indirizzamento obbligatorio in fabbrica dei kit per remotizzazione in caso di gestione remota tramite connessione Modbus con SiOS Control, Bticino MYHome e ogni altro sistema che comunichi in Modbus.	

	CODICE	DESCRIZIONE
KIT IDRAULICI	 B0832	Kit gruppo valvole a 2 vie con attuatore termoelettrico a 4 fili e microinterruttore di fine corsa. Composto da una valvola con attuatore termoelettrico e un detentore, la prima permette il controllo dell'emissione termica del terminale intercettando il passaggio dell'acqua; il detentore permette il bilanciamento delle perdite di carico dell'impianto. Questo kit diventa obbligatorio nella versione SLR tranne che in caso di utilizzo di un kit valvola 3 vie oppure in presenza di un collettore con testine termoelettriche.
	 B0834	Kit gruppo valvole a 3 vie con attuatore termoelettrico a 4 fili e microinterruttore di fine corsa Composto da una valvola deviatrice a tre vie con attuatore termoelettrico e da un detentore. La prima permette il controllo dell'emissione termica del terminale intercettando il passaggio dell'acqua; il detentore permette il bilanciamento delle perdite di carico dell'impianto; il by-pass mantiene la circolazione dell'acqua nell'impianto. Questo kit è alternativo al kit elettrovalvola a 2 vie (obbligatori nella versione SLR).
	 B0205	Kit gruppo valvola a 2 vie manuale. Composto da una valvola e un detentore, la prima permette di escludere il mobiletto dall'impianto manualmente, mentre il detentore permette il bilanciamento delle perdite di carico dell'impianto. Consentito in presenza di elettrovalvole sul collettore gestite dal kit comando del terminale Bi2.
	 B0204	Kit isolamento valvola a 2 vie manuale. Evita la formazione di condensa durante il funzionamento in raffrescamento (già incluso nei kit idraulici termoelettrici).
	 B0200 B0201	Kit coppia adattatori. Consente di trasformare l'attacco da 3/4" Eurocono dei Bi2 in un attacco filetto gas standard da 1/2" (B0200) o da 3/4" (B0201).
	 B0203	Kit curvetta 90° Eurocono. Facilita il collegamento in caso di attacchi idraulici con tubazioni murate a parete.
KIT ELETTRICI	 B0632 (200) B0632 (400) B0632 (600) B0633 (800) B0633 (1000)	Kit prolunga collegamento comando. Cavo elettrico di collegamento dell'alimentazione e del sensore del motore per installazioni in cui viene ruotata la posizione degli attacchi idraulici da Sx a Dx.
KIT ESTETICI	 B0157 a esaurimento	Kit piedini Kit di due piedini estetici di copertura di eventuali tubazioni provenienti dal pavimento. Disponibile nei colori bianco.
	 B0193 a esaurimento	Kit staffe di fissaggio a pavimento. Kit staffe di sostegno e fissaggio a pavimento del terminale (applicazioni fronte vetrate o su pareti non portanti). Da utilizzare in abbinamento al kit B0157.
	 B0171 (200) B0173 (400) B0175 (600) B0177 (800) B0179 (1000) a esaurimento	Pannello schienale in lamiera verniciata di colore BIANCO (per applicazioni fronte vetrata).