

Kit comando AR ***On-board controller AR*** **(B844)**

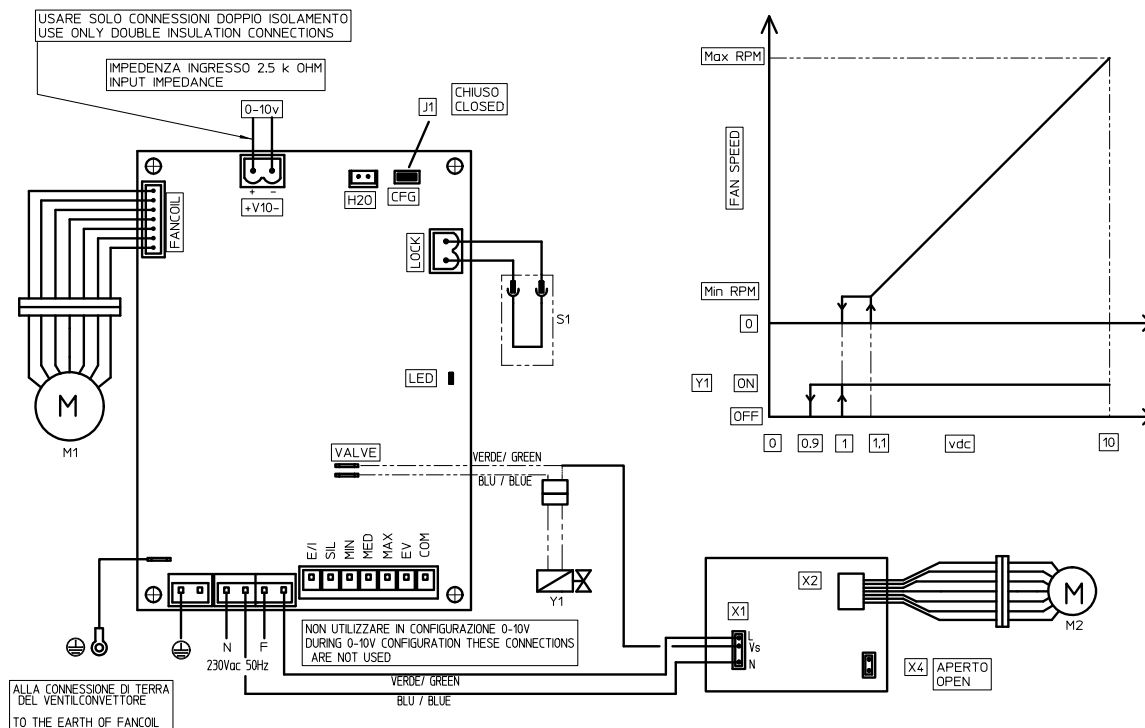
ISTRUZIONI PER MONTAGGIO E USO KIT ELETTRONICI **I**

INSTRUCTIONS FOR MOUNTING AND USE OF ELECTRONIC KITS **EN**

INSTRUCTIONS POUR LE MONTAGE ET L'UTILISATION DE KITS ÉLECTRONIQUES **F**

INSTRUCCIONES PARA MONTAR Y UTILIZAR KITS ELECTRÓNICOS **ES**

**A • GESTIONE VENTILCONVETTORE CON MOTORE DC E FLAP USCITA ARIA TRAMITE TERMOSTATO 0-10 V DC
FAN COIL OPERATION WITH DC MOTOR AND FLAP AIR OUTLET THROUGH 0-10 V DC THERMOSTAT**



Connessioni	Morsettiera Terminal Block	Connections
Termostato 0÷10V	0 – 10 V	0÷10V Thermostat
Motore DC	M1	DC Motor
Jumper chiuso per selezionare la modalità '0÷10V'	J1	Jumper closed to select the '0÷10V' working mode
Ponte ingresso griglia chiuso	S1	Closed grig input jumper
Alimentazione scheda 230V-50Hz	N-F	Board power supply 230V 50Hz
Elettrovalvola 230V-50Hz, 1A	Y1	Water valve 230V-50Hz, 1A

ATTENZIONE: Per la connessione dei segnali di controllo, utilizzare un cavo schermato (sezione minima fili 0.5mm², lunghezza massima 20 metri); la schermatura deve essere connessa in modo sicuro al telaio del ventilconvettore.

ATTENTION: For the command connection wires, use a shielded cable only (minimun section 0,5mm², maximum length 20 meters); the shield must be fixed to the fancoil metal frame.

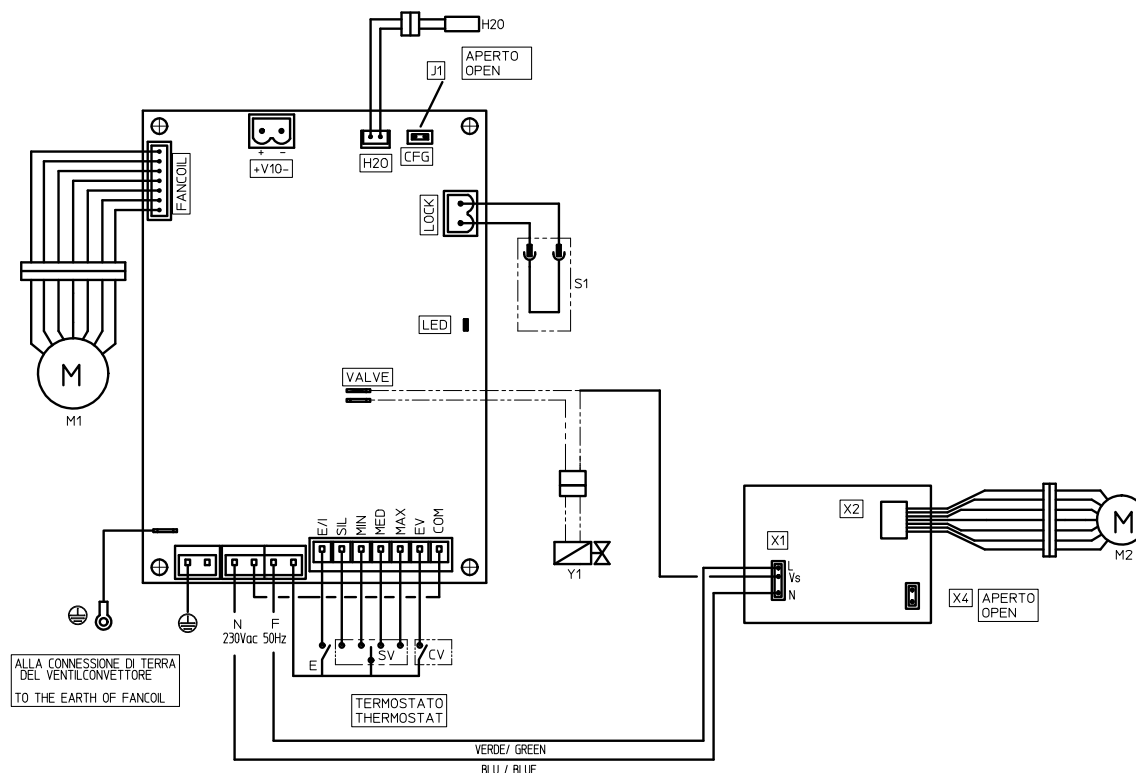
Se presente, non collegare la sonda temperatura acqua.
If present, do not connect the water temperature probe.

SEGNALAZIONI LED / LED INDICATIONS

Modalità funzionamento	Stato Led Led State	Function Mode
Scheda in Standby (contatto CV aperto)	Off	Standby (CV contact open)
Scheda in funzione (contatto CV chiuso)	On	On (CV contact closed)
Temperatura H2O >20°C in modo estate o <30°C in modo inverno	1 lampeggio (1 blink)	Water temperature >20°C in cooling mode or <30°C in heating mode
Sensore temperatura acqua aperto o in cortocircuito	3 lampeggi (3 blinks)	Water temperature probe open or short circuit

B. GESTIONE VENTILCONVETTORE CON MOTORE DC E FLAP USCITA ARIA TRAMITE TERMOSTATO 4 VELOCITA'

FAN COIL OPERATION WITH DC MOTOR AND FLAP AIR OUTLET THROUGH THERMOSTAT 4 SPEED



Connessioni	Morsettiera Terminal Block	Connections
Sensore 2temperature acqua (opzionale)*	H2O	Water temperature probe (optional)*
Motore DC	M1	DC Motor
Microinterruttore sicurezza griglia aspirazione (da collegare solo su alcuni modelli, rimuovendo il ponticello presente)	S1	Inlet grid safety switch (to be connected on some model only, by removing the existing jumper)
Alimentazione scheda 230V 50Hz	F-N	Board power supply 230V 50Hz
Elettrovalvola 230V-50Hz, 1A	Y1	Water valve 230V-50Hz, 1A
Jumper aperto per selezionare la modalità 'contatti'	CFG	Jumper open to select the 'contacts' working mode
Comune	COM	Common
Gestione elettrovalvola / Abilitazione ventilatore **	EV	Water valve / Fan enable
Velocità alta	MAX	High fan speed
Velocità media	MED	Medium fan speed
Velocità minima	MIN	Low fan speed
Velocità super-minima	SIL	Superlow fan speed
Selezione modo Estate/Inverno (Aperto: Inverno)	E/I	Cooling/heating mode selection (Open Heating)

Tab.1

* il sensore acqua è opzionale: se collegato, la scheda consentirà il funzionamento del ventilatore solo con temperatura dell'acqua idonea alla modalità di funzionamento selezionata (maggiore di 30°C in modo inverno e minore di 20°C in modo estate). In caso non sia collegato, la scheda non eseguirà nessun controllo della temperatura dell'acqua

* the water temperature probe is optional: if it's connected, the board will enable the fan only if the water temperature is suitable for the working mode selected (higher than 30°C in heating or lower than 20°C in cooling mode). If the probe is not connected, the board will not arrange any control of the water temperature

** Il funzionamento del ventilatore viene abilitato solo quando l'ingresso EV è chiuso. Seguire lo schema di collegamento all'ingresso EV anche se non è richiesta la gestione della valvola. Quando l'ingresso EV è chiuso viene eccitata solo l'uscita Y1.

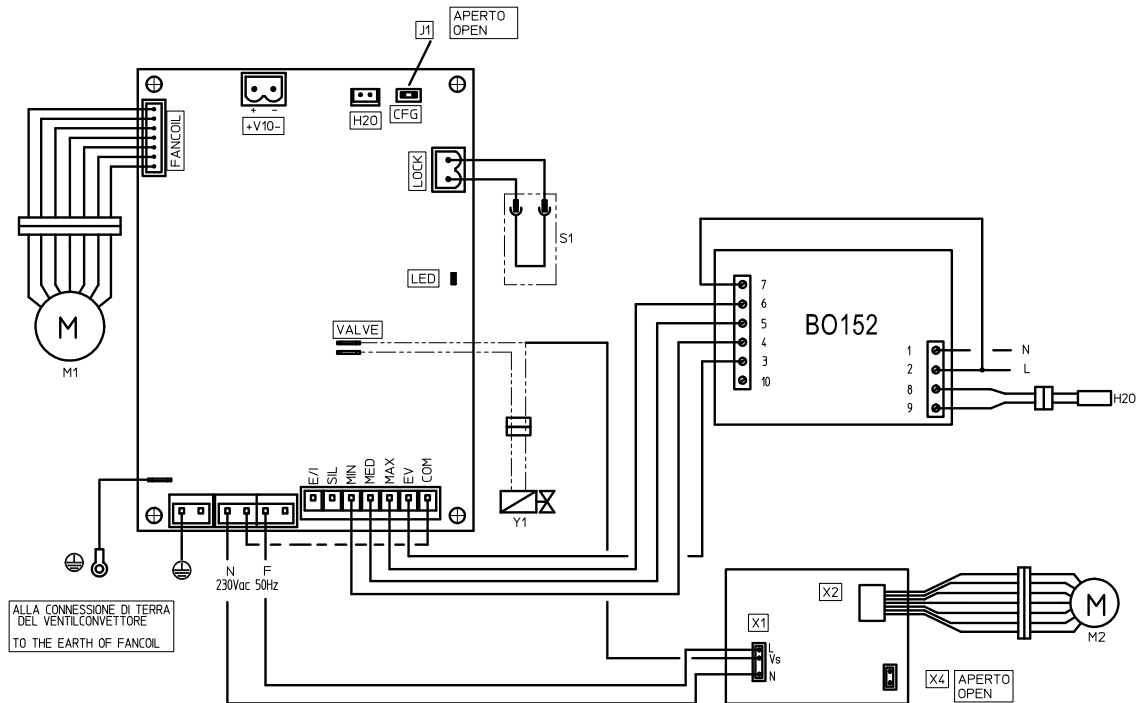
** Fan operation is enabled only when EV input is closed. Follow EV input connection schematics even if valve management is not required. When the EV input is closed the output Y1 is energized.

SEGNALAZIONI LED / LED INDICATIONS

Modalità funzionamento	Stato Led <i>Led State</i>	Function Mode
Scheda in Standby (contatto CV aperto)	Off	Standby (CV contact open)
Scheda in funzione (contatto CV chiuso)	On	On (CV contact closed)
Temperatura H2O >20°C in modo estate o <30°C in modo inverno	1 lampeggio (1 blink)	Water temperature >20°C in cooling mode or <30°C in heating mode
Motore bloccato/scollegato o griglia sicurezza aperta	2 lampeggi (2 blinks)	Motor locked/disconnected or inlet safety grid open
Sensore temperatura acqua aperto o in cortocircuito	3 lampeggi (3 blinks)	Water temperature probe open or short circuit

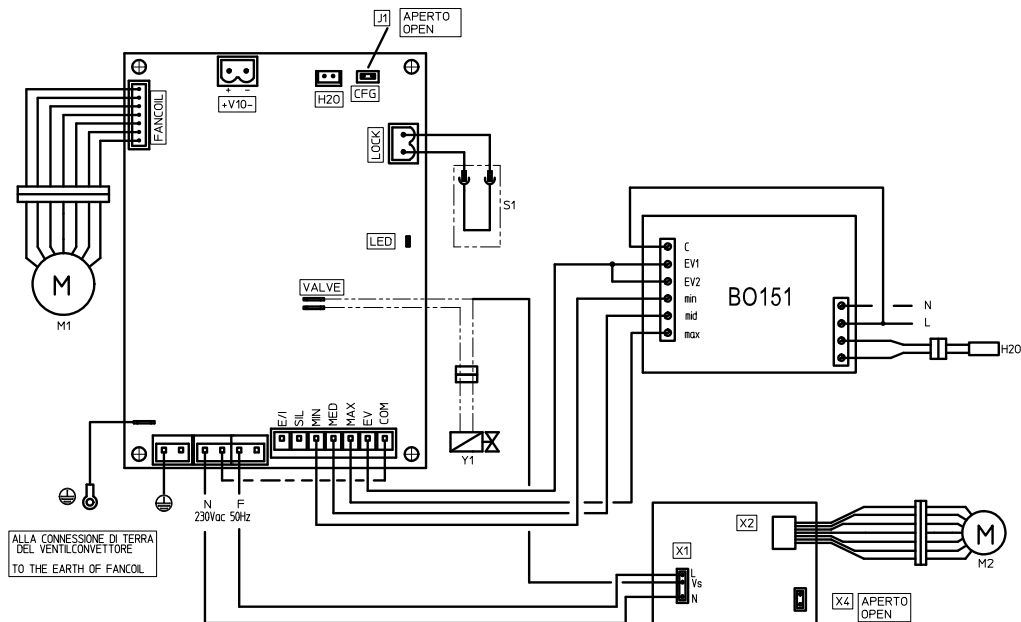
Tab. 2

C • PER CONNESSIONI CON TERMOSTATO DA INCASSO MODELLO B0152
(A 3 VELOCITÀ E COMANDO DI 1 ELETTROVALVOLE)
FOR CONNECTION WITH MODEL BUILT-IN THERMOSTAT B0152
(WITH 3 SPEEDS AND 1 SOLENOIDE VALVE COMMAND)



Per connessioni ed allarmi vedi Tab.1 e Tab.2
 For connection and allarms see Tab.1 and Tab.2

**PER CONNESSIONI CON TERMOSTATO A MURO MODELLO B0151
(A 3 VELOCITÀ E COMANDO DI 1 ELETTROVALVOLE)
FOR CONNECTION WITH MODEL WALL THERMOSTAT B0151
(WITH 3 SPEEDS AND 1 SOLENOIDE VALVE COMMAND)**



**SCHEMA COLLEGAMENTO CON COMANDO DIRETTO, DA REMOTO, DELLE DUE ELETTROVALVOLE: CALDO E FREDDO.
CONNECTION DIAGRAM WITH DIRECT COMMAND, FROM REMOTE, 2 SOLENOIDE VALVES: COLD AND HOT.**

SMALTIMENTO

Il simbolo sul prodotto o sulla confezione indica che il prodotto non deve essere considerato come un normale rifiuto domestico, ma deve essere portato nel punto di raccolta appropriato per il riciclaggio di apparecchiature elettriche ed elettroniche.

Provvedendo a smaltire questo prodotto in modo appropriato, si contribuisce a evitare potenziali conseguenze negative per l'ambiente e per la salute, che potrebbero derivare da uno smaltimento inadeguato del prodotto.

Per informazioni più dettagliate sul riciclaggio di questo prodotto, contattare l'ufficio comunale, il servizio locale di smaltimento rifiuti o il negozio in cui è stato acquistato il prodotto.

Questa disposizione è valida solamente negli Stati membri dell'UE.

DISPOSAL

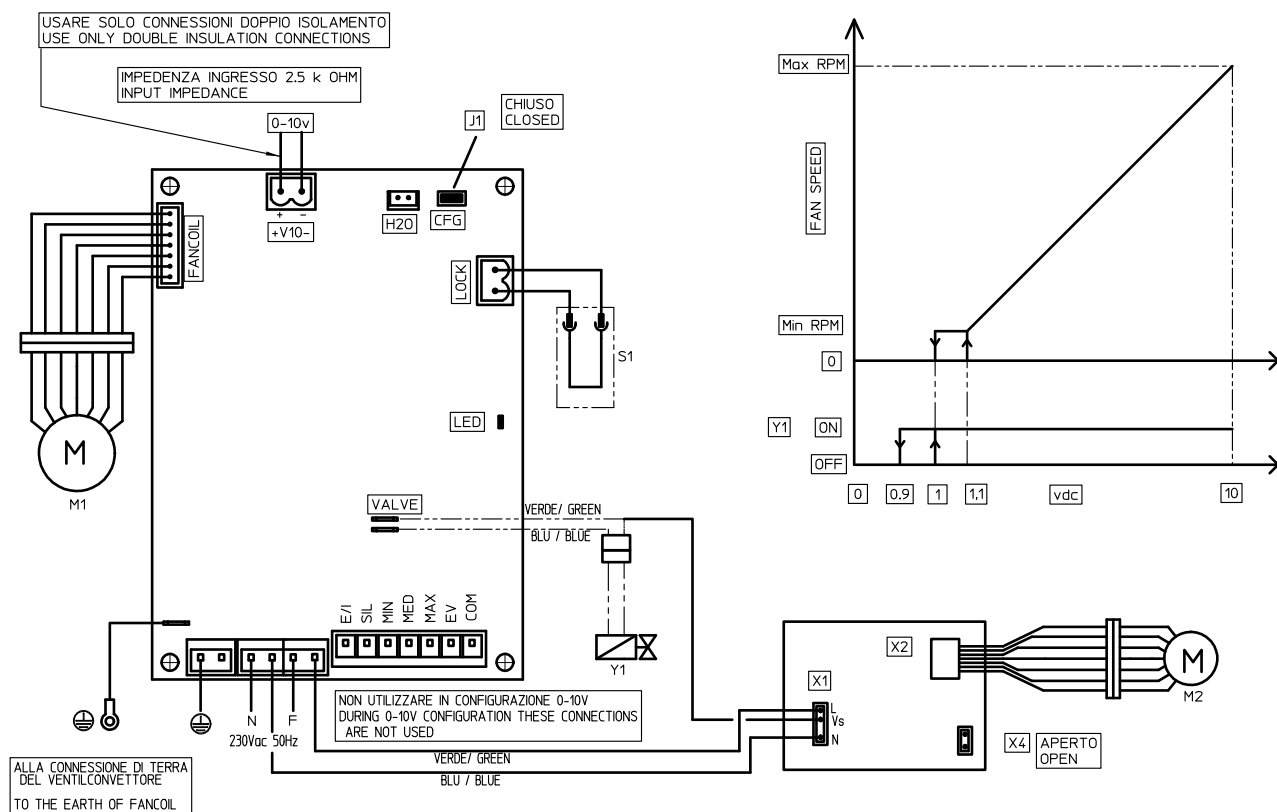
This symbol on the product or its packaging indicates that the appliance cannot be treated as normal domestic trash, but must be handed in at a collection point for recycling electric and electronic appliances. Your contribution to the correct disposal of this product protects the environment and the health of your fellow men. Health and the environment are endangered by incorrect disposal.

Further information about the recycling of this product can be obtained from your local town hall, your refuse collection service, or in the store at which you bought the product.

This regulation is valid only in EU member states.

A. FONCTIONNEMENT DE BOBINE DE VENTILATEUR AVEC MOTEUR DC ET PRISE D'AIR À CLAPET PAR THERMOSTAT DE 0-10 V DC

FUNCIONAMIENTO DE LA BOBINA DEL VENTILADOR CON EL MOTOR DE DC Y LA SALIDA DE AIRE DE LA ABERTURA A TRAVÉS DEL THERMOSTATO DE 0-10 V DC



Connexions	Bornier Tablero de bornes	Conexiones
Thermostat 0÷10V	0 – 10 V	Termostato 0÷10 V
Moteur DC	M1	Motor CC
Câble de démarrage fermé pour sélectionner le mode « 0÷10V »	J1	Puente cerrado para seleccionar el modo "0÷10 V"
Grille d'entrée pont fermé	S1	Puente de entrada a la red cerrado
Alimentation carte 230V-50Hz	N-F	Alimentación tarjeta 230 V - 50 Hz
Electrovalve 230V-50Hz, 1A	Y1	Electroválvula 230 V - 50 Hz, 1 A

AVERTISSEMENT : Pour connecter les signaux de commande, utiliser un câble blindé (section minimale de 0,5 mm², longueur maximale de 20 mètres) ; le blindage doit être solidement connecté au cadre du ventilateur-convecteur.

ATENCIÓN: Para la conexión de las señales de control, utilice un cable blindado (sección mínima de los conductores 0.5 mm², longitud máxima 20 metros); el blindaje se debe conectar en forma segura al bastidor del ventilador-convector.

S'il est présent, ne pas brancher le capteur de température de l'eau.

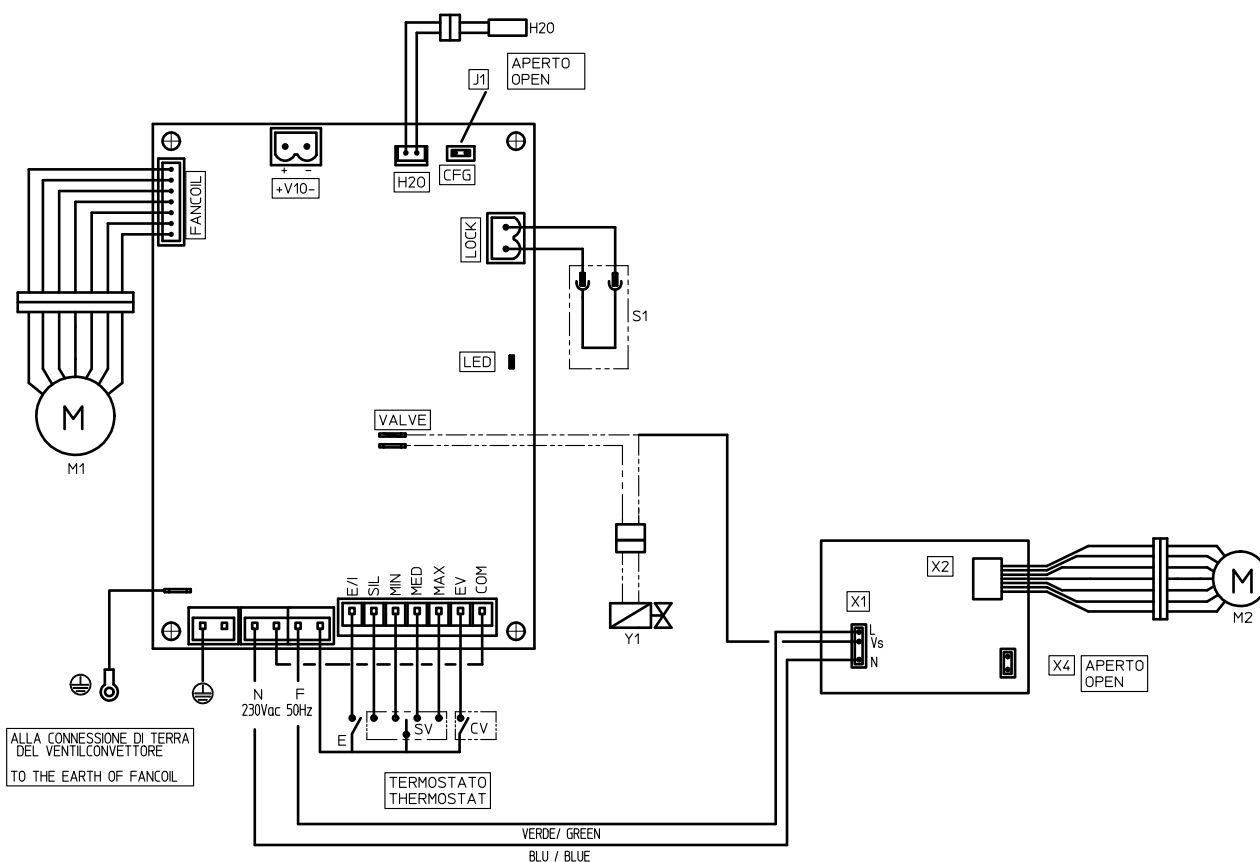
Si está presente, no conecte la sonda de temperatura del agua.

INDICATIONS LED / INDICACIONES LED

Mode de fonctionnement	Etat Led Estado led	Modo de funcionamiento
Carte en veille (contact CV ouvert)	Off	Tarjeta en stand-by (contacto CV abierto)
Carte en fonction (contact CV fermé)	On	Tarjeta en funcionamiento (contacto CV cerrado)
Température H2O >20°C en mode été ou <30°C en mode hiver	1 clignotement (1 destello)	Temperatura H2O >20 °C en modo verano o <30 °C en modo invierno
Capteur de température eau ouvert ou en court-circuit	3 clignotements (3 destellos)	Sensor de temperatura agua abierto o en cortocircuito

B. FONCTIONNEMENT DE BOBINE DE VENTILATEUR AVEC MOTEUR DC ET PRISE D'AIR À CLAPET PAR THERMOSTAT 4 VITESSE

FUNCIONAMIENTO DE LA BOBINA DEL VENTILADOR CON EL MOTOR DE DC Y LA SALIDA DE AIRE DE LA ABERTURA A TRAVÉS DEL THERMOSTATO 4 VELOCIDAD



Connexions	Bornier Tablero de bornes	Conexiones
Capteur température eau (option)*	H2O	Sensor de temperatura agua (opcional)*
Moteur CC	M1	Motor CC
Micro-interrupteur de sécurité pour grille d'aspiration (à connecter seulement sur certains modèles, en retirant le cavalier actuel)	S1	Microinterruptor de seguridad rejilla de aspiración (para conectar solo en algunos modelos, quitando el puente presente)
Alimentation carte 230V 50Hz	F-N	Alimentación tarjeta 230 V - 50 Hz
Electrovalve 230V-50Hz, 1A	Y1	Electroválvula 230 V - 50 Hz, 1A
Câble de démarrage ouvert pour sélectionner le mode « contacts »	CFG	Puente abierto para seleccionar el modo "contactos"
Commun	COM	Común
Gestion électrovalve / Activation ventilateur **	EV	Gestión electroválvula/Habilitación ventilador **
Grande vitesse	MAX	Velocidad alta
Moyenne vitesse	MED	Velocidad media
Vitesse minimale	MIN	Velocidad mínima
Vitesse super-minimale	SIL	Velocidad súper-mínima
Sélection mode Été/Hiver (Ouvert : Hiver)	E/I	Selección modo Verano/Invierno (Abierto: Invierno)

Tab.1

* le capteur d'eau est en option : s'il est connecté, la carte ne permettra au ventilateur de fonctionner qu'à une température d'eau adaptée au mode de fonctionnement sélectionné (supérieure à 30°C en mode hiver et inférieure à 20°C en mode été). Si elle n'est pas connectée, la carte ne contrôlera pas la température de l'eau.

* El sensor de agua es opcional: si está conectado, la tarjeta permite el funcionamiento del ventilador solo con una temperatura del agua idónea para el modo de funcionamiento seleccionado (superior a 30 °C en modo invierno e inferior a 20 °C en modo verano). Si no está conectado, la tarjeta no realiza ningún control de la temperatura del agua.

** Le fonctionnement du ventilateur n'est activé que lorsque l'entrée EV est fermée. Suivre le schéma de connexion à l'entrée EV même si la gestion des vannes n'est pas nécessaire. Lorsque l'entrée EV est fermée, seule la sortie Y1 est excitée.

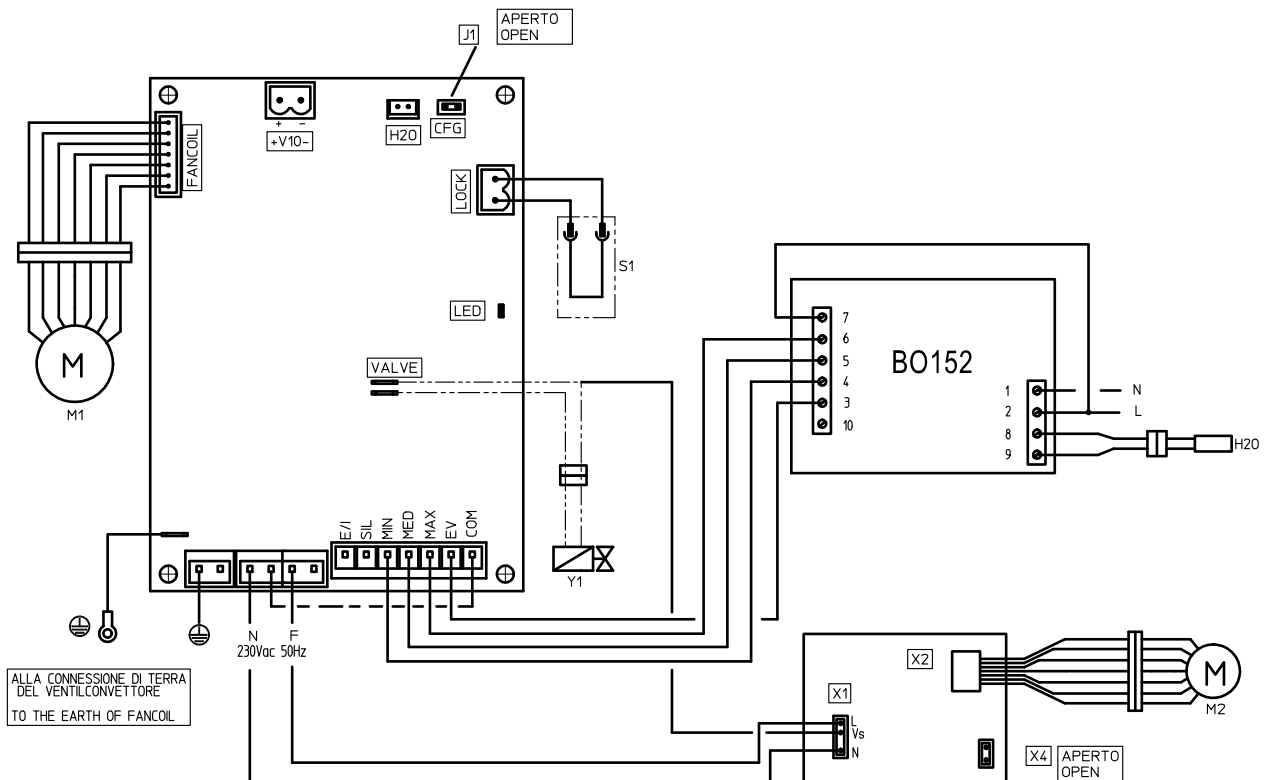
** El funcionamiento del ventilador se habilita solo cuando la entrada EV está cerrada. Siga el esquema de conexión a la entrada EV, incluso si no se requiere la gestión de la válvula. Cuando la entrada EV está cerrada, se excita solo la salida Y1.

INDICATIONS LED / INDICACIONES LED

Mode fonctionnement	Etat Led <i>Estado led</i>	Modo de funcionamiento
Carte en veille (contact CV ouvert)	Off	Tarjeta en stand-by (contacto CV abierto)
Carte en fonction (contact CV fermé)	On	Tarjeta en funcionamiento (contacto CV cerrado)
Température H2O >20°C en mode été ou <30°C en mode hiver	1 clignotement (1 destello)	Temperatura H2O >20 °C en modo verano o <30 °C en modo invierno
Moteur bloqué/débranché ou grille de sécurité ouverte	2 clignotements (2 destellos)	Motor bloqueado/desconectado o rejilla de seguridad abierta
Capteur de température eau ouvert ou en court-circuit	3 clignotements (3 destellos)	Sensor de temperatura agua abierto o en cortocircuito

Tab. 2

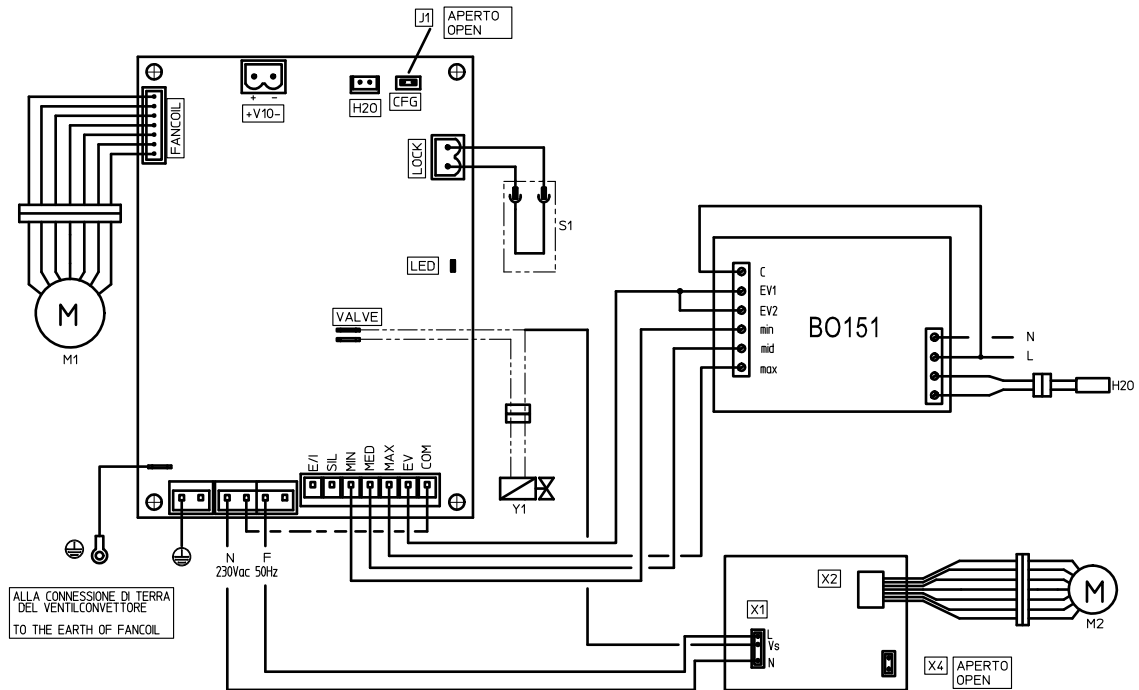
C • POUR CONNEXIONS AVEC THERMOSTAT ENCASTRABLE MODELE B0152
(A 3 VITESSES ET COMMANDE D'1 ELECTROVALVE)
PARA CONEXIONES CON TERMOSTATO EMPOTRADO MODELO B0152
(DE 3 VELOCIDADES Y MANDO DE 1 ELECTROVÁLVULA)



Pour connexions et alarmes voir Tab.1 et Tab.2

Para las conexiones y alarmas, véanse las tablas Tab. 1 y Tab. 2.

**POUR CONNEXIONS AVEC THERMOSTAT MURAL MODELE B0151
(A 3 VITESSES ET COMMANDE D'1 ELECTROVALVE)
PARA CONEXIONES CON TERMOSTATO DE PARED MODELO B0151
(DE 3 VELOCIDADES Y MANDO DE 1 ELECTROVÁLVULA)**



SCHEMA DE BRANCHEMENT A COMMANDE DIRECTE, A DISTANCE, DES DEUX ELECTROVALVES : CHAUD ET FROID.

ESQUEMA DE CONEXIÓN CON MANDO DIRECTO REMOTO DE LAS DOS ELECTROVÁLVULAS: CALOR Y FRÍO.

ELIMINATION

Ce symbole apposé sur le produit ou son emballage indique que ce produit ne doit pas être jeté au titre des ordures ménagères normales, mais doit être remis à un centre de collecte pour le recyclage des appareils électriques et électroniques. En contribuant à une élimination correcte de ce produit, vous protégez l'environnement et la santé d'autrui. L'environnement et la santé sont mis en danger par une élimination incorrecte du produit. Pour toutes informations complémentaires concernant le recyclage de ce produit, adressez-vous à votre municipalité, votre service des ordures ou au magasin où vous avez acheté le produit. Cette consigne n'est valable que pour les états membres de l'UE.

DESGUACE

Este símbolo sobre el producto o su embalaje, indica que el mismo no puede ser tratado como residuo doméstico habitual, sino debe ser entregado en un punto de recogida para el reciclado de aparatos eléctricos y electrónicos. Con su contribución para el desguace correcto de este producto, protegerá el medio ambiente y la salud de sus prójimos. Con un desguace erróneo, se pone en riesgo el medio ambiente y la salud. Otras informaciones sobre el reciclado de este producto las obtendrá de su ayuntamiento, recogida de basura o en el comercio donde haya adquirido el producto. Esta norma es válida únicamente para los estados miembros de la UE.

OLIMPIA SPLENDID spa
via Industriale 1/3
25060 Cellatica (BS)
www.olimpiasplendid.it
info@olimpiasplendid.it

I dati tecnici e le caratteristiche estetiche dei prodotti possono subire cambiamenti. Olimpia Splendid si riserva di modificarli in ogni momento senza preavviso.